

A₁

Anmeldung Messestand

Die Anmeldung besteht aus den Unterlagen A - E



AFAG Messen und Ausstellungen GmbH
Messezentrum 1
90471 Nürnberg
Telefon: +49(0)9 11/9 88 33-550
Telefax: +49(0)9 11/9 88 33-559
info@consumenta.de
www.consumenta.de

Bitte senden Sie mindestens die Seiten A1 - A3 ausgefüllt an uns zurück!

Regi-Nr.

Die mit * gekennzeichneten Angaben werden für die Eintragungen in die Messeverzeichnisse, je nach Buchung herangezogen!

1.

Firma*	Telefon*
_____	_____
_____	Fax*
_____	_____
Straße/Postfach*	E-Mail*
_____	_____
_____	Internet*
_____	_____
PLZ* Ort*	Eintrag im Ausstellerverzeichnis unter Buchstabe <input type="checkbox"/> A-Z
_____	_____
Geschäftsführer/ Inhaber	E-Mail (Rechnung)
_____	_____
Ansprechpartner/in	Abweichende Rechnungsanschrift
_____	_____
E-Mail (persönlich)	_____
_____	_____
Mobil (am Stand)	_____
_____	_____
Telefon DW	_____
_____	_____

Folgende Produkte werden ausgestellt: (Eine Einschränkung der Exponate bei der Zulassung bleibt vorbehalten).

* _____

2.

Details siehe Anlage B, Standausstattung

Im Folgenden haben Sie die Möglichkeit uns Details zu der von Ihnen gewünschten Platzierung mitzuteilen. Wir bemühen uns Ihre Wünsche zu berücksichtigen.

Standplatzierung:

- Wir waren mit unserem Standplatz 2019 zufrieden und möchten diesen – wenn möglich – gerne wieder buchen
- Wir waren mit unserem Standplatz 2019 nicht zufrieden und bitten um einen alternativen Vorschlag

Platzierungswünsche:

- Wir wünschen die Nachbarschaft zu folgenden Firmen:

- Wir möchten nicht in die direkte Nachbarschaft von:

Sonstige Wünsche und Anregungen:

3.

Vorteilspreise für Aussteller:

Früh buchen lohnt sich:

bis 28.02.2021

bis 30.06.2021

10% Preisvorteil

7% Preisvorteil

Gemeinschaftsbeteiligung:

- Im Rahmen einer **Gemeinschaftsbeteiligung** mit mindestens 200 m² Flächenbelegung und 6 Hauptausstellern sowie einem kommunalen oder ideellen Träger erhält jeder Aussteller **15% Nachlass auf die Standgebühr.**

Name der Gemeinschaftsbeteiligung: _____

Der jeweilige **Preisnachlass gilt auf den m²-Preis oder das Beteiligungspaket.**
Maßgeblich ist das Eingangsdatum der Anmeldung.

4.

Beteiligungspaket inkl. Messebau und Rahmengestaltung

Gilt in ausgewiesenen Themenbereichen,
 Details siehe Anlage C

Consumenta-light mit 9 m²: Reihenstand inkl. Standbegrenzungswände, Teppichboden in grau	<input type="checkbox"/>	€ 1.400,-
Marktstand mit 6 m²: Marktbude für die Bereiche Markthalle und Regional	<input type="checkbox"/>	€ 640,-

fem-Boutique-Standbau mit 9 m² (nur im Themenbereich fem)	<input type="checkbox"/>	€ 1.200,-
fem-Boutique-Standbau mit 12 m² (nur im Themenbereich fem)	<input type="checkbox"/>	€ 1.500,-
Weihnachtsmarkt/Men's Corner/ Internationaler Basar/ Piazza Italia je m²	<input type="checkbox"/>	€ 180,-





5.

Individuelle Messebeteiligung

Standfläche je m² (Mindeststandtiefe 3 m • im Außengang 4 m)

Abmessungen variabel ja nein

Front in m min. max.	Tiefe in m min. max.	Benötigte Standfläche
		ca. _____ m ²

Reihenstand Mindestgröße 12 m ²		<input type="checkbox"/>	€ 142,-
Eckstand Mindestgröße 15 m ²		<input type="checkbox"/>	€ 168,-
Kopfstand Mindestgröße 18 m ²		<input type="checkbox"/>	€ 170,-
Blockstand Mindestgröße 36 m ²		<input type="checkbox"/>	€ 172,-

Grundausrüstung

- Wir setzen einen Fertig-/Systemstand oder Individualbau ein. Bei Einsatz von Fertig-/Systemstand oder Individualbau verpflichtet sich der Aussteller die geschlossenen Standseiten mit einem blickdichten 2,50 m hohen Trennwandsystem abzugrenzen.
Erfolgt keine Auswahl, dann wird eingebucht:
- Standbegrenzungswände** [01WOCW]
 (Octanorm, weiß beschichtet) € 25,90/lfm
- Wir verlegen einen eigenen/gemieteten Bodenbelag oder bestellen gesondert über das Online-Service-Center.
Erfolgt keine Auswahl, dann wird eingebucht:
- Teppichboden** (Boma-Vlies) € 8,10/m²
 Farbe: anthrazit [39BV7021] signalrot [39BV3001]
 azur [39BV5002] grün [39BV6024] grau [39BV7037]
 Erfolgt keine Auswahl, so wird Teppichboden Farbe grau verlegt.

Standausrüstung (Details siehe Anlage B)

Paket Basic: je m ² (zzgl. Standgebühr) [01STPBA]	<input type="checkbox"/>	€ 99,20	Paket Komfort: je m ² (zzgl. Standgebühr) [01STPKO]	<input type="checkbox"/>	€ 124,60
--	--------------------------	---------	--	--------------------------	----------

6.

Grundsätzlicher technischer Bedarf und Gebühren:

- Stromanschluss:** bis 3 KW (230 V/16 A), inkl. Schukosteckdose, FI-Schutzschalter und pauschalem Stromverbrauch für 9 Tage [10S3KW]. (Andere Anschlussarten bestellen Sie bitte über das Online-Service-Center.) € 210,20
- Sicherheits- & Entsorgungspauschale [ENTSORG] € 4,95/m²
- Fachverbandsbeitrag [AUMAH] € 0,60/m²
- Falls durch den Stand oder Exponate die Höhe von 2,50 m überschritten wird, bitte Höhe angeben: _____ m
- Wasseranschluss wird benötigt (Bestellung muss separat über das Online-Service-Center erfolgen.)
- Wir nutzen einen Verkaufshänger, Fahrzeug o.ä. (muss zusätzlich über das Online-Service-Center, Genehmigung Standbau/Brandschutz angemeldet werden.)

A₃

Bestellung bis: Fr., 10.09.2021
 Druckdatenabgabe
 Anzeigen/Logos bis: Fr., 17.09.2021 an werbung@afag.de

**7.****Medienpakete zur Unterstützung Ihres Messeerfolgs**

! Die vollständige Auswahl an Werbemaßnahmen finden Sie im Online-Service-Center.

	Basic	Standard	Standard Plus	Business
Volleintrag im Online-Verzeichnis	✓	✓	✓	✓
Firmenname & Stand-Nr. im Ausstellerverzeichnis des Messe-Guides	✓	✓	✓	✓
Gastkarten (im Wert von € 7,60/Stück)	x	25 Stück	50 Stück	75 Stück
Logopakete (Logo im Hallenplan und Ausstellerverzeichnis des Messe-Guides und Logo im Online-Verzeichnis)	x	x	✓	✓
Erweiterter Eintrag im Online-Verzeichnis (im Wert von je € 50,-)	x	x	4x	4x
Rollup-Stellfläche im Messegelände (im Wert von je € 199,-)	x	x	1x	2x
Anzeige im Messe-Guide (im Wert von € 450,-)	x	x	x	1/4 Seite
Webbanner Homepage (im Wert von € 149,-)	x	x	x	1x Startseite 1x Besucherseite (je 1.000 Pageimpressions)
Preis	€ 190,-	€ 250,-	€ 450,-	€ 990,-

(Bei Nichtauswahl wird „Basic“ eingebucht)

8.**MitAussteller/vertretene Firmen****MitAussteller**

Firma _____
 Straße _____
 PLZ, Ort _____
 E-Mail _____
 Produkte _____

Ansprechpartner _____
 Telefon _____
 Telefax _____
 Internet _____
 Eintrag im Ausstellerverzeichnis unter Buchstabe A-Z

- Die beteiligte Firma ist mit eigenem Personal und Produkten vertreten.
 Die beteiligte Firma ist **nicht** mit eigenem Personal und Produkten vertreten.
 MitAusstellergebühr € 395,- zzgl. MwSt. inkl. eigenem Eintrag im Ausstellerverzeichnis [01MEMA].

9.**Wichtige Hinweise**

Die Abgabe der Anmeldung ist verbindlich und keine Anfrage! Vorbehalte oder Bedingungen seitens des Ausstellers sind nicht zulässig und führen dazu, dass die Anmeldung zurückgewiesen wird. Alle Preise sind Nettopreise und verstehen sich zzgl. MwSt.

Mit Abgabe dieser Anmeldung werden die beigefügten „Allgemeinen Messe- und Ausstellungsbedingungen“ und die „Besonderen Messebedingungen“ für diese Veranstaltung ausdrücklich anerkannt. **Formular D und E**

Ort und Datum _____

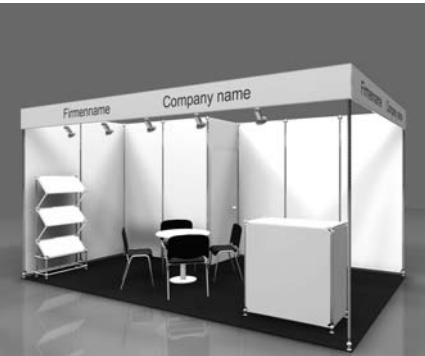

Umsatzsteuer ID-Nr. _____
 VAT-Identification No _____

Firmenstempel und rechtsverbindliche Unterschrift _____






Wir bestellen gemäß der Teilnahmebedingungen:

Standausstattung

<p>1.</p> 	<p>Basic [01STPBA]:</p> <ul style="list-style-type: none"> Messestand in modernem Design inkl. Auf- und Abbau (Wandbau weiß matt/siehe Abbildung) System Mero Lagerraum (abschließbar) auf Ihrer Standfläche 2 x 1 m <input type="checkbox"/> ja <input type="checkbox"/> nein Teppich (BOMA Vlies) inkl. Verlegung – bitte Ihre Wunschfarbe ankreuzen <input type="checkbox"/> anthrazit <input type="checkbox"/> signalrot <input type="checkbox"/> azur <input type="checkbox"/> grün Sitzgruppe: Tisch mit 4 Designerstühlen Mero-Theke, abschließbar, Platte: weiß matt, Gestell: chrom 4 Regalböden silber – bitte wählen Sie – siehe Bild Standbau-Paket Komfort <input type="checkbox"/> gerade <input type="checkbox"/> schräg (für Prospekte) <u>oder</u> <input type="checkbox"/> 1 Prospektständer mit 3 Etagen für DIN A4 Blätter (siehe Bild) 1 Elektroanschluss 230 V/16 A mit Schukosteckdose, 3 KW einschl. Stromverbrauch 1 Lichtstrahler je 5 m² Standfläche, mindestens 3 Lichtstrahler Standblende in weiß matt Beschriftung der Blende (Firmenkurzname und Ort) bitte angeben: <hr/> <hr/> <p style="text-align: right;">€ 99,20/m² (zzgl. Standgebühr)</p>
<p>2.</p> 	<p>Komfort [01STPKO]:</p> <ul style="list-style-type: none"> Messebausystem – Meroform Standbegrenzungswände, Oberfläche weiß matt abschließbare Kabine, 1 x 2 m mit Tür Teppichboden, Fair Rips – fabrikneu, einschl. Abdeckfolie und Entsorgung: <input type="checkbox"/> anthrazit <input type="checkbox"/> azur <input type="checkbox"/> signalrot <input type="checkbox"/> grün Sitzgruppe: Tisch mit 4 Designerstühlen 4 Regalböden (30 cm tief, 100 cm breit, silber) <input type="checkbox"/> gerade <input type="checkbox"/> schräg Theke mit Buchenholzplatte, halbrund, 80 cm tief, 100 cm hoch und abschließbare Tür 1 Prospektständer, 25 cm breit, Gesamthöhe 140 cm mit 3 Etagen, DIN A4, Hochformat Quadroträger als Standblende für Trapeztafel und Lichtstrahler 1 Elektroanschluss 230 V/16 A mit Schukosteckdose, Belastbarkeit 3 KW (einschließlich Stromverbrauch) 1 Lichtstrahler je 5 m² Standfläche, mindestens 3 Lichtstrahler dekorative Pflanze Grafiktafel gebogen (85 x 200 cm), mit Firmenkurzname und Firmensitz Blendenbeschriftung (Firmenkurzname und Anschrift): <hr/> <hr/> <p style="text-align: right;">€ 124,60/m² (zzgl. Standgebühr)</p>

Alle Preise zzgl. ges. MwSt.

<p>3.</p>  <p>Beispiel</p>	<p>Marktstand: (Preise siehe Formular A₂) Grundfläche ca. 6 m²</p> <p>Leistungsumfang und Ausstattung:</p> <ul style="list-style-type: none"> • Marktstand [MARKSTA] • Teppichboden in grün [01BINDI] <p>Wir benötigen folgende zusätzliche Leistungen:</p> <p><input type="checkbox"/> Elektroversorgung inkl. Verbrauch 230V/16A [10S3KW] zum Preis von € 210,20</p> <p>Nur in den Bereichen Markthalle und Regional möglich!</p> <p>- Nur solange Vorrat reicht -</p>
<p>4.</p> 	<p>fem-Boutique-Standbau: (Preise siehe Formular A₂)</p> <p>in der Größe 3 m x 3 m = 9 m² 4 m x 3 m = 12 m²</p> <p>Blendenbeschriftung:</p> <hr/> <p>Leistungsumfang und Ausstattung:</p> <ul style="list-style-type: none"> • Einheitlicher Rahmenaufbau [DOPPELTT] • Standbegrenzungswände weiß tapeziert [01WHFTAP] • Teppichboden in pink [39FR4017] • Blende mit Beschriftung [01BLENTX] <p>Wir benötigen folgende zusätzliche Leistungen:</p> <p><input type="checkbox"/> Elektroversorgung inkl. Verbrauch 230V/16A/3 KW [10S3KW] zum Preis von € 210,20</p> <p><input type="checkbox"/> Beleuchtung (inkl. Elektroversorgung 230V/16A/3 KW) [BELEUPAK] zum Preis von € 265,- (eigene Beleuchtung darf nicht angebracht werden, Ausnahme: Exponate)</p> <p><input type="checkbox"/> Kabine/Lagermöglichkeit am Stand wird benötigt Kosten € 129,- Größe 1 x 2 m [01KABINE]</p> <p>- Nur solange Vorrat reicht -</p>
<p>5.</p>  <p>Beispiel</p>	<p><input type="checkbox"/> Weihnachtsmarkt: (Preis s. Formular A₂)</p> <ul style="list-style-type: none"> • Rahmenaufbau in Massivholz Fichte natur [WM_GESTA] • Standfläche mit tapeziertem Wandbau [01WHFTAP] • Teppichboden in rot [38FR3011] • Blende mit Beschriftung [01BLENTX] <p>Bitte beachten Sie: Durch die Säulen des Standbaus kann sich das Standmaß verringern.</p>
	<p><input type="checkbox"/> Internationaler Basar: (Preis s. Formular A₂)</p> <ul style="list-style-type: none"> • Standbau mit Octanorm Wandbau (weiß) [01WOCW] • Teppichboden in grau [39BV7037] • Blende mit Beschriftung [01BLENTX]
	<p><input type="checkbox"/> Men's Corner: (Preis s. Formular A₂)</p> <ul style="list-style-type: none"> • Wandbau in Ziegelsteinoptik [01WINDI] • Teppichboden in anthrazit [39BV7021] • Blende mit Beschriftung [01BLENTX]
	<p><input type="checkbox"/> Piazza Italia (Preis s. Formular A₂)</p> <ul style="list-style-type: none"> • Wandbau [01WINDI] • Teppichboden in grün [39BV6024] • Blende mit Beschriftung [01BLENTX]

Alle Preise zzgl. ges. MwSt.

Ort

Datum

Firmenstempel und rechtsverbindliche Unterschrift



Besondere Messebedingungen der AFAG Messen und Ausstellungen GmbH (bMAB)



1. Ort - Dauer - Öffnungszeit:

Die Consumenta findet von **Samstag, den 30. Oktober bis Sonntag, den 7. November 2021** im Messezentrum Nürnberg statt. Sie ist täglich von 9:30-18:00 Uhr geöffnet, Einlass für Besucher bis 17:00 Uhr. Öffnungszeiten für Aussteller 8:30-19:00 Uhr.

2. Werbeflächen:

Für Werbeflächen innerhalb des Messegeländes erstellt die Messeleitung Ihnen gerne ein Angebot. Ein Entwurf ist vorzulegen.

3. Zahlungstermine:

Die erste Hälfte des Rechnungsbetrages ist fällig 30 Tage nach Rechnungsdatum, frühestens ab 30. Juli 2021. Die zweite Hälfte bis 3. September 2021. Nach dem 3. September 2021 ausgestellte Rechnungen sind sofort zur Zahlung fällig. Erfüllungsort und Gerichtsstand - auch für das Mahnverfahren - ist Nürnberg. Verzugszinsen/Mahngebühr werden mit der 3. Mahnung fällig.

4. Fachverbandsbeitrag:

Zur Wahrung der Interessen und Belange der auf Messen und Ausstellungen ausstellenden Branchen und der Veranstalter, sowie zur Qualitätssicherung für den Messestandort Deutschland, wird bei den Ausstellern ein Fachverbandsbeitrag zur Unterstützung der Arbeit der Fachverbände des deutschen Messewesens erhoben. Der Fachverbandsbeitrag wird durch und für den AUMA - Ausstellungs- und Messeausschuss der Deutschen Wirtschaft e. V. erhoben, vom Veranstalter berechnet und direkt an den AUMA abgeführt.

5. Aufbau:

Beginn des Aufbaus: Mi., 27. Okt. 2021, 7 Uhr
Konstruktiver Standaufbau bis: Fr., 29. Okt. 2021, 16 Uhr
Arbeiten im fertigen Messestand bis: Fr., 29. Okt. 2021, 20 Uhr
Die endgültigen Aufbauzeiten erfahren Sie in unserem Online-Service-Center (Änderungen möglich).

Eine Vorverlegung des Aufbautermins ist nur nach schriftlicher Vereinbarung möglich. Im Rahmen der Verkehrsregelung werden zeitlich begrenzte Passierscheine gegen Hinterlegungsgebühr ausgegeben. Säulen, Mauervorsprünge und technische Einrichtungen sind Bestandteil der Standfläche und werden mitberechnet.

Stände, deren Aufbau am Tag vor Beginn der Messe bis 12 Uhr nicht begonnen worden ist, werden auf Kosten des Ausstellers gestaltet, sofern nicht anderweitig darüber verfügt wird. Ersatzansprüche können durch den Mieter nicht geltend gemacht werden.

6. Standgestaltung:

Der Aussteller verpflichtet sich die geschlossenen Standseiten mit einem blickdichten 2,50 m hohen Trennwandsystem abzugrenzen. Die Trennwände (Octanorm weiß) können mit der Anmeldung bzw. über das Online-Service-Center kostenpflichtig bestellt werden. Nicht bestellte aber genutzte Trennwände (z.B. vom Standanbarn) werden dem Aussteller zu den genannten Konditionen in Rechnung gestellt.

Jeder Hallenstand muss mit einem in sich einheitlichen Bodenbelag voll ausgelegt sein. Steht kein Fertig- oder Systemstand mit Blende zur Verfügung, wird die Anbringung einer Blende empfohlen.

Die Standbegrenzungen dürfen in keiner Weise überschritten werden. Die Überschreitung der Bauhöhe von 250 cm muss der Messeleitung unabhängig behördlicher Auflagen gemeldet und von dieser vorher genehmigt werden. Alles verwendete Material muss schwer entflammbar sein. Auflagen bezüglich der Standgestaltung sowie Art und Inhalt der Werbeaussagen bleiben vorbehalten. Akustische und optische Werbeträger sind in jedem Fall antrags- und genehmigungspflichtig.

Der Hallenboden, die Hallenkonstruktion, Säulen sowie feste Einbauten dürfen nicht gestrichen oder tapeziert werden. Die Installations- und Feuerschutz-einrichtungen müssen jederzeit zugänglich sein.

Alle gewerberechtlichen Vorschriften - insbesondere die **Preisauszeichnung** - müssen beachtet werden.

7. Abbau:

Beginn des Abbaus: Sonntag, 7. Nov. 2021, 18 Uhr
Beendigung des Abbaus: Montag, 8. Nov. 2021, 18 Uhr
Die endgültigen Abbauzeiten erfahren Sie in unserem Online-Service-Center (Änderungen möglich).

Nicht abgebaute Stände oder nicht abtransportierte Ausstellungsgüter werden nach dem für die Beendigung des Abbaus festgelegten Termin auf Kosten und Gefahr des Ausstellers entfernt und kostenpflichtig eingelagert.

Die Standflächen und das Mietmaterial der Vertragsfirmen sind in ordnungsgemäßem Zustand zurückzugeben.

Beschädigungen der Bausubstanz, der technischen Einrichtungen und des Geländes sind unverzüglich der Messeleitung mitzuteilen. Dafür haftet der Aussteller.

In Abweichung zu der Regelung in Ziffer 13 Absatz 1 Satz 2 der allgemeinen Messe- und Ausstellungsbedingungen des fama Fachverband Messen und Ausstellungen e.V., wird bestimmt, dass die Höhe der im Falle einer schuldhaften und vorsätzlichen, vor Beendigung der Messe/Ausstellung vorgenommenen ganz oder teilweise Räumung des Standes (vorzeitiger Abbau) vom Aussteller an den Veranstalter zu zahlende Vertragsstrafe nach billigem Ermessen von der AFAG Messen und Ausstellungen GmbH festgesetzt wird, wobei es dem Aussteller frei steht die Angemessenheit der Höhe der Vertragsstrafe gerichtlich überprüfen zu lassen.

8. Ausweise:

Jeder Aussteller erhält für das erforderliche Stand- und Bedienungspersonal bis 10 m² 2 Ausstellerausweise kostenlos. Für jede weiteren angefangenen 10 m² Standfläche einen weiteren Ausweis, jedoch nicht mehr als 10 Ausweise.

Ein Anspruch auf kostenlose Ausstellerausweise versteht sich vorbehaltlich eingehaltener Zahlungspflichten des Ausstellers.

Bei nachgewiesenem Bedarf können zusätzliche Ausweise bis zur Hälfte der kostenlos zu beanspruchenden Ausweise kostenpflichtig ausgegeben werden. Bei Missbrauch wird der Ausweis entschädigungslos entzogen. Für die Zeit des Auf- und Abbaus bleibt die Ausgabe von Arbeitsausweisen vorbehalten.

9. Verpflichtender Medieneintrag „Basic“/Katalog:

9.1 Verpflichtender Medieneintrag „Basic“

Pro Aussteller wird der verpflichtende Medieneintrag „Basic“ in Höhe von € 190,- erhoben. Dieser enthält den Eintrag im Consumenta-Guide (Firmenname, Halle und Standnummer), den Eintrag in der Online-Ausstellerdatenbank (Firmenname, Postadresse, Halle und Standnummer, Produkte), die Nutzung der angebotenen Werbemittel und umfasst alle Besuchermarketing-Maßnahmen.

Die Daten für die Einträge werden von der Anmeldung übernommen. Der Veranstalter übermittelt den relevanten Medienpartnern die Kontaktdaten der Aussteller zum Zwecke des Angebots von messespezifischen Veröffentlichungen. Die Angaben bilden die Grundlage für die Besucherinformation auf der Messe. Auch nach Redaktionsschluss des Consumenta-Guides ist der volle Betrag zu zahlen. Der verpflichtende Medieneintrag wird mit der Standgebührenrechnung der AFAG Messen und Ausstellungen GmbH berechnet. Zusätzliche Präsentationsmöglichkeiten (Logos, Anzeigen usw.) können Aussteller über das Bestellformular A3 oder das Online-Service-Center bestellen. Für die Richtigkeit und Vollständigkeit der Einträge übernimmt die AFAG Messen und Ausstellungen GmbH keine Gewähr.

9.2 Katalog

Der „Consumenta“-Guide erscheint in einer Auflage von 40.000 Stück und wird an die Besucher kostenlos abgegeben.

10. Online-Service-Center:

Sämtliche Leistungen und Optionen für Ihre Standausstattung können Sie über unser Online-Service-Center buchen/bestellen. Die Zugangsdaten dafür erhalten Sie ab Juli 2021. Die dort aufgeführten Technischen Richtlinien, Aufbaubestimmungen sowie die Hausordnung sind Vertragsbestandteil.

11. Sicherheits- und Entsorgungspauschale:

Die Sicherheits- und Entsorgungspauschale wird in der Standrechnung separat ausgewiesen. Mit dieser Pauschale werden zusätzliche präventive Sicherheitsmaßnahmen, welche die allgemeine Veranstaltungssicherungspflicht übersteigen, sowie die Entsorgung von Abfall in gesetzlich vorgeschriebener Art und Weise abgegolten.

Die zusätzlichen präventiven Sicherheitsmaßnahmen dienen der Abwendung potentieller externer Gefahren für die Besucher und Aussteller.

Unabhängig zu der Pauschale ist aufgrund der geltenden gesetzlichen Vorschriften (z.B. der Gewerbeabfallverordnung) auch der jeweilige Aussteller verpflichtet, Abfall zu vermeiden sowie Mülltrennung nach verwertbaren Stoffen (Papier und Pappe, Glas, Kunststoffe, Metalle, Holz, Textilien, Bioabfälle) durchzuführen. Die Entsorgung von Sonderabfällen und Schadstoffen, sowie die Entsorgung außergewöhnlich hoher Abfallmengen werden zusätzlich zur Pauschale in Rechnung gestellt.

12. Verkauf:

Die Abgabe von Kostproben, Speisen und Getränken, zum Verzehr an Ort und Stelle, muss von der Messeleitung genehmigt werden. Dabei darf die Angebotsfläche maximal ein Viertel (25%) der Ausstellungsfläche betragen, auf dem das Produkt- bzw. Informationsangebot präsentiert wird, das der Zulassung zugrunde liegt.

Der Verkauf von Waren aller Art, auch die Abgabe von Speisen und Getränken, ist unwiderruflich um 18 Uhr einzustellen.

13. Verlosungen:

Tombohlen, Preisausschreiben, Quiz, Gewinnspiele, die Abgabe von Werbegeschenken u.ä. dürfen weder gegen Entgelt noch gegen Spenden durchgeführt werden.

14. Versicherung:

Die Messeleitung haftet nicht für Schäden und Verluste an Standaufbauten und am Schaugut. Der Abschluss einer Versicherung des Ausstellungsgutes und der Haftpflicht kann zu günstigen Bedingungen über einen Rahmenvertrag durch die Messeleitung vermittelt werden.

15. Rauchverbot:

Wir weisen darauf hin, dass bezüglich eines Rauchverbotes die zum Zeitpunkt der Veranstaltung gültige Gesetzeslage des Landes Bayern beachtet und umgesetzt werden muss. In den gastronomischen Einrichtungen innerhalb der Hallen und Service-Bereiche gilt das Nichtraucherchutzgesetz.

Veranstalter:

AFAG Messen und Ausstellungen GmbH
 Messezentrum 1, 90471 Nürnberg
 Telefon: +49 (0) 9 11 / 9 88 33-0, Telefax: +49 (0) 9 11 / 9 88 33-500
 www.afag.de
 info@afag.de
 Register-Gericht Nürnberg HRB 651
 Geschäftsführer: Henning und Thilo Könicke

Messeleitung:

AFAG-Projektleitung
 Consumenta
 Messezentrum 1, 90471 Nürnberg
 Telefon: +49 (0) 9 11 / 9 88 33-550, Telefax: +49 (0) 9 11 / 9 88 33-559
 www.consumenta.de
 info@consumenta.de

Mitglied im Fachverband Messen und Ausstellungen



1. Allgemein

- 1.1 Die nachstehenden Allgemeinen Messe- und Ausstellungsbedingungen des FAMA Fachverbandes Messen und Ausstellungen e. V. (im Folgenden: „aMAB“) regeln die Rechtsbeziehung zwischen dem Veranstalter einer Messe/Ausstellung und dem jeweiligen Aussteller. Mit seiner Anmeldung erkennt der Aussteller diese aMAB, die für die jeweilige Messe/Ausstellung gegebenenfalls gültigen „Besonderen Messe- und Ausstellungsbedingungen“ (im Folgenden: „bMAB“) und die gegebenenfalls gültige „Hausordnung“ als verbindlich für sich und alle von ihm auf der Messe/Ausstellung tätigen Mitarbeiter an.
- 1.2 Die aMAB können durch die für die jeweilige Messe/Ausstellung gültigen bMAB ergänzt oder geändert werden. Im Falle abweichender Bestimmungen in den jeweiligen Bestimmungen gilt folgende Rangordnung:
- Die individuelle vertragliche Vereinbarung hat Vorrang vor den bMAB,
 - die bMAB haben Vorrang vor den aMAB.
- 1.3 Von den aMAB und/oder den bMAB abweichende Vereinbarungen bedürfen zu ihrer Rechtswirksamkeit der Textform. Etwaige Allgemeine Geschäftsbedingungen des Ausstellers, die den aMAB und/oder den bMAB entgegenstehen, werden, auch wenn ihnen nicht ausdrücklich widersprochen wurde, nicht Vertragsbestandteil.
- 1.4 Der Veranstalter ist berechtigt, für die Erbringung seiner Leistung eine Vergütung zu verlangen. Die Vergütung des Veranstalters umfasst alle vom Veranstalter für den Aussteller für die Durchführung der Veranstaltung erbrachten Haupt- und Nebenleistungen. Die Vergütung für die Hauptleistungen ist aus der Anmeldung und aus den „Besonderen Messe- und Ausstellungsbedingungen“ zu ersehen und umfasst insbesondere die Standmiete, Planungs- und Organisationsleistungen, die Einbindung des Ausstellers in das Werbekonzept der Messe/Ausstellung, die Vermittlung von veranstaltungsbezogenen Verträgen mit Dritten, die Erbringung von veranstaltungsbezogenen Dienstleistungen sowie vom Veranstalter zu erbringende Leistungen des Standbaus. Die weiteren Kosten für die auf Antrag des Ausstellers erbrachten Nebenleistungen, wie insbesondere das Bereitstellen von für den Bezug von Gas, Wasser, Strom, Internet oder sonstiger Telekommunikation notwendigen Versorgungsanlagen, zusätzliche Standbauleistungen oder die Vermietung von Mobiliar, sind Teil der Vergütung des Veranstalters. Von Dritten im Zusammenhang mit der Veranstaltung erbrachte Leistungen für den Aussteller sind nicht Teil der vertraglichen Verpflichtungen des Veranstalters und auch nicht Teil der Vergütung des Veranstalters, auch wenn die Erbringung dieser Leistungen durch den Veranstalter vermittelt wurde. Der Fachverbandsbeitrag wird je überlassener Quadratmeter netto berechnet und auf der Gesamt-Rechnung zur Vergütung gesondert ausgewiesen. Der Fachverbandsbeitrag ist nicht Teil der Vergütung des Veranstalters.

2. Anmeldung

- 2.1 Die Anmeldung zur Teilnahme an der Veranstaltung erfolgt unter Verwendung des rechtsgültig unterschriebenen Anmeldeformulars. Im Falle der Anmeldung durch die Verwendung eines Online-Formulars ist diese auch ohne Unterschrift durch Absenden an den Veranstalter gültig.
- 2.2 Vom Aussteller im Zuge der Anmeldung gestellte Bedingungen und/oder Vorbehalte, etwa zur genauen Position des Messestandes oder zur Exklusivität in einer Produktgruppe, sind unzulässig und für den Vertragsabschluss unbeachtlich. Sie entfallen nur dann rechtliche Wirksamkeit, wenn Sie vom Veranstalter vor oder zum Zeitpunkt des Vertragsabschlusses individuell schriftlich bestätigt werden.
- 2.3 Die Anmeldung stellt ein Angebot des Ausstellers dar, an das der Aussteller bis 8 Tage nach dem in den bMAB bekanntgegebenen Anmeldeschluss, längstens bis 6 Wochen vor der Eröffnung der Messe/Ausstellung gebunden ist, sofern inzwischen nicht die Zulassung erfolgt ist. An Anmeldungen, die nach dem Anmeldeschluss oder 6 Wochen vor der Eröffnung der Messe/Ausstellung eingehen, bleibt der Aussteller 14 Tage gebunden.

3. Zulassung / Vertragsschluss

- 3.1 Mit Eingang der Bestätigung für die Zulassung oder der Rechnung beim Aussteller, per Brief, Telefax oder per elektronischer Übermittlung (beispielsweise per E-Mail), ist der Vertragsabschluss zwischen Veranstalter und Aussteller vollzogen (im Folgenden: „Teilnahmevertrag“). Über die Zulassung der Aussteller und der einzelnen Ausstellungsgegenstände entscheidet der Veranstalter, gegebenenfalls unter Mitwirkung eines Messe-/Ausstellungsausschusses.
- 3.2 Der Veranstalter kann aus sachlich gerechtfertigten Gründen, insbesondere wenn der zur Verfügung stehende Platz nicht ausreicht, einzelne Aussteller von der Teilnahme ausschließen. Er kann, wenn es für die Erreichung des Veranstaltungszweckes erforderlich ist, die Veranstaltung auf bestimmte Aussteller-, Anbieter- und Besuchergruppen beschränken. Konkurrenzabschluss darf weder verlangt, noch zugesagt werden.
- 3.3 Eine ordentliche Kündigung des Teilnahmevertrages ist ausgeschlossen, wobei das Recht zur außerordentlichen Kündigung unberührt bleibt. Der Veranstalter ist insbesondere berechtigt, eine außerordentliche Kündigung des Teilnahmevertrages aus wichtigem Grund fristlos auszusprechen, wenn die Bedingungen zur Zulassung des Ausstellers nachträglich wegfallen oder nicht mehr erfüllt sind, sowie wenn trotz zweimaliger Mahnung nachhaltig Zahlungsverzug des Ausstellers besteht. Ein wichtiger Grund ist ferner gegeben, wenn der Veranstalter feststellt, dass die Durchführung der Messe/Ausstellung mangels Beteiligung wirtschaftlich nicht zumutbar ist. Im Falle einer vom Aussteller zu vertretenden außerordentlichen Kündigung ist der Veranstalter berechtigt, einen Betrag in Höhe von 50 % der Vergütung im Sinne der Ziffer 1.4. als pauschalierten Schadensersatz zu verlangen.
- 3.4 Auf Antrag des Ausstellers ist seine Entlassung aus dem Teilnahmevertrag möglich (siehe Ziffer 4.). Der Veranstalter ist hierzu nicht verpflichtet.
- 3.5 Die auszustellenden Waren oder Exponate müssen der Nomenklatur der Messe/Ausstellung entsprechen. Die Ausstellung nicht gemeldeter oder nicht zugelassener Waren ist unzulässig.

4. Entlassung aus dem Vertrag

- 4.1 Wird nach verbindlicher Anmeldung oder nach erfolgter Zulassung ausnahmsweise vom Veranstalter eine Entlassung aus dem Vertrag zugestanden, so sind vom Aussteller 25 % der Vergütung des Veranstalters (gemäß Ziffer 1.4.) als Entschädigung zu entrichten. Dem Aussteller wird im konkreten Fall ausdrücklich das Recht eingeräumt, den Nachweis zu führen, dass dem Veranstalter kein oder ein niedrigerer Schaden entstanden ist.
- 4.2 Die Geltendmachung eines dem Veranstalter tatsächlich entstandenen höheren Schadens wird durch Ziffer 4.1. nicht ausgeschlossen. Der Veranstalter hat insofern ein Wahlrecht, ob er die Pauschale nach Ziffer 4.1. oder den tatsächlich entstandenen Schaden geltend macht.
- 4.3 Der Antrag auf Entlassung aus dem Vertrag kann nur schriftlich erfolgen. Er ist nur dann rechtswirksam vereinbart, wenn der Veranstalter ebenfalls schriftlich sein Einverständnis gibt. Der Veranstalter kann die Entlassung aus dem Vertrag unter die Bedingung stellen, dass die zugeteilte Standfläche anderweitig verwertet werden kann. Die Neuzuteilung der Standfläche an einen anderen Aussteller entspricht dann einer Entlassung aus dem Vertrag.

5. Höhere Gewalt

- 5.1 Wird dem Aussteller nach Vertragsschluss die Teilnahme an der Messe/Ausstellung durch Umstände unmöglich, die weder vom Veranstalter noch vom Aussteller zu vertreten sind und die der Aussteller auch weder vorhersehen, noch abwenden konnte, so hat der Aussteller einen Anspruch auf Entlassung aus dem Vertrag, wobei die Regelung der Ziffer 4.1. dieser aMAB entsprechende Anwendung findet.
- 5.2 Der Veranstalter ist berechtigt die Durchführung der Messe/Ausstellung aus wichtigem Grunde abzusagen, die Messe/Ausstellung zeitlich und/oder räumlich zu verlegen, oder die Durchführung der Messe/Ausstellung zu verkürzen. Ein wichtiger Grund ist insbesondere gegeben, wenn die Durchführung der Messe/Ausstellung zum ursprünglich festgesetzten Zeitpunkt auf Grund eines externen unvorhersehbaren und auch mit äußerster Sorgfalt nicht abwendbaren Ereignisses höherer Gewalt objektiv unmöglich wird (Ereignis höherer Gewalt). Einem Ereignis höherer Gewalt stehen die Fälle gleich, in denen die Durchführung der Messe/Ausstellung zum ursprünglich festgesetzten Zeitpunkt auf Grund einer weder vom Veranstalter, noch vom Aussteller zu vertretenden behördlichen, beziehungsweise landes- oder bundesrechtlichen Anordnung, Verfügung oder Maßnahme objektiv unmöglich wird.
- 5.3 Im Falle der Verkürzung der Messe/Ausstellung aus wichtigem Grund nach Ziffer 5.2. hat der Aussteller nur dann einen Anspruch auf anteilige Rückerstattung der Vergütung nach Ziffer 1.4., wenn durch die Verkürzung mehr als 35 % der ursprünglichen Laufzeit der Messe/Ausstellung entfallen.
- 5.4 Im Falle der Absage der Messe/Ausstellung aus wichtigem Grund nach Ziffer 5.2. werden der Veranstalter und der Aussteller von ihren vertraglichen Verpflichtungen befreit. Der Vertrag ist rückabzuwickeln, wobei der Veranstalter berechtigt ist vom Aussteller den Ausgleich eines angemessenen Anteils an den durch die Vorbereitung der Veranstaltung entstandenen Kosten und eine Entschädigung für die bereits erbrachten Leistungen zu verlangen. Der insofern vom Aussteller zu entrichtende Betrag ermittelt sich aus den beim Veranstalter bereits angefallenen Kosten bis zum Zeitpunkt der Absage der Veranstaltung, welche dann im Verhältnis der vom Aussteller individuell angemieteten Standfläche zur gesamten Nettoausstellungsfläche aufzuteilen sind. Der so ermittelte Betrag darf 25 % der Vergütung im Sinne der Ziffer 1.4. nicht übersteigen.
- 5.5 Im Falle einer örtlichen und/oder zeitlichen Verlegung der Messe/Ausstellung aus wichtigem Grund nach Ziffer 5.2. besteht das Vertragsverhältnis fort und der Aussteller ist weiterhin daran gebunden. Der Vertrag gilt als für die verlegte Messe/Ausstellung geschlossen. Sofern der Aussteller den Nachweis führt, dass ihm die Teilnahme am Ersatztermin und/oder -ort objektiv unmöglich ist, so hat der Aussteller einen Anspruch auf Entlassung aus dem Vertrag, wobei die Regelung der Ziffer 4.1. dieser aMAB entsprechende Anwendung findet.
- 5.6 In den Fällen der Ziffern 5.3., 5.4. und 5.5. ist die Geltendmachung von sonstigen Schadenersatzansprüchen für beide Vertragsparteien ausgeschlossen, es sei denn, diese haben ihren Rechtsgrund in grob fahrlässigem oder vorsätzlichem Handeln der in Anspruch genommenen Vertragspartei oder deren Erfüllungsgehilfen.
- 5.7 Sofern in Folge eines der in Ziffer 5.2. beschriebenen Ereignisse die Durchführung der Messe/Ausstellung nachträglich unter den Vorbehalt der Einhaltung öffentlich-rechtlicher Auflagen gestellt wird, berechtigen die mit der Umsetzung dieser Auflagen verbundenen Einschränkungen den Aussteller nicht dazu, die Vergütung des Veranstalters zu mindern oder vom Vertrag zurückzutreten.

6. Standeinteilung

- 6.1 Die Standeinteilung erfolgt durch den Veranstalter nach Gesichtspunkten, die durch das Konzept und das Messe- und Ausstellungsthema gegeben sind, wobei das Eingangsdatum der Anmeldung nicht maßgebend ist. Die Standeinteilung wird dem Aussteller in Textform mitgeteilt, unter Bekanntgabe der Hallen- und Standnummer.
- 6.2 Besondere Wünsche des Ausstellers werden bei der Standzuteilung nach Möglichkeit berücksichtigt; hierzu besteht aber keine rechtliche Verpflichtung.
- 6.3 Der Veranstalter ist berechtigt, aus konzeptionellen Gründen eine Veränderung der angemeldeten Fläche vorzunehmen. Eine Veränderung der Fläche darf insbesondere erfolgen, um die vorgegebenen Mindestmaße des Standes zu erreichen und hat ansonsten die Interessen des Ausstellers angemessen zu berücksichtigen.
- 6.4 Beanstandungen des Ausstellers gegen die Standeinteilung müssen innerhalb von 8 Tagen nach deren Erhalt in Textform erfolgen.
- 6.5 Der Aussteller muss damit rechnen, dass aus technischen Gründen eine geringfügige Beschränkung der zugeteilten Standfläche erforderlich ist. Diese darf höchstens 3 % der Standfläche betragen und berechtigt nicht zur Minderung der Vergütung. Das gilt nicht für ausdrücklich als Fertig- oder Systemstand angemeldete Stände. Der Veranstalter behält sich vor, die Ein- und Ausgänge, die Notausgänge sowie die Durchgänge zu verlegen.
- 6.6 Eine Verlegung der Standfläche nach erfolgter und abgeschlossener Standeinteilung darf nur aus zwingenden Gründen erfolgen. Der Veranstalter hat dem betroffenen Aussteller eine möglichst gleichwertige Standfläche als Ersatz zuzuweisen. Der Aussteller ist in diesem Fall berechtigt, die ihm neu zugewiesene Standfläche innerhalb von 8 Tagen nach Erhalt der Mitteilung über die Verlegung zu beanstanden, im Sinne der Ziffer 6.3. Ausgenommen hiervon ist die Verschiebung eines Standes um einige Meter in derselben Halle.
- 6.7 Wenn es dem Veranstalter in Fällen der Ziffer 6.5. nicht möglich ist, dem betroffenen Aussteller eine möglichst gleichwertige Standfläche als Ersatz zuzuweisen, so ist der Aussteller berechtigt, vom Vertrag zurückzutreten. Die bereits entrichtete Vergütung nach Ziffer 1.4. ist dem Aussteller in diesem Fall zurückzuzahlen, wobei das Recht auf Geltendmachung von Schadenersatzansprüchen ansonsten ausgeschlossen ist. Der Rücktritt hat in Textform zu erfolgen.
- 6.8 Alle sonstigen nachträglichen Änderungen der Standeinteilung, beispielsweise bezüglich der Art oder der Maße des Standes, hat der Veranstalter dem betroffenen Aussteller unverzüglich mitzuteilen.
- 6.9 Ist der Veranstalter nach erfolgter Standzuteilung nach Maßgabe der bMAB oder dieser aMAB berechtigt, die Standfläche anderweitig zu verwerten, so steht es im freien Ermessen des Veranstalters, wie er im Interesse des Gesamtbildes der Veranstaltung und der Interessen der übrigen Aussteller diese Verwertung vornimmt. Er darf insbesondere andere Aussteller mit deren Zustimmung auf die nicht bezogene Standfläche verlegen oder den Stand in anderer Weise dekorativ ausfüllen. In diesem Falle hat der Aussteller, dem die Fläche ursprünglich zugewiesen war, keinen Anspruch auf Minderung der Vergütung. Die entstehenden Kosten für Dekoration bzw. Ausfüllung des nicht bezogenen Standes gehen zu Lasten dieses Ausstellers.

7. Überlassung des Standes an Dritte, Verkauf für Dritte, Mitaussteller

- 7.1 Der Aussteller ist nicht berechtigt, ohne vorherige ausdrückliche Genehmigung des Veranstalters in Textform, die ihm zugewiesene Standfläche ganz oder teilweise frei oder entgeltlich an Dritte zu überlassen oder sie mit einem anderen Aussteller zu tauschen.
- 7.2 Die Aufnahme eines Mitausstellers ist nur zulässig, wenn sie vor der Veranstaltung vom Aussteller angemeldet und vom Veranstalter in Textform genehmigt wurde. Der Hauptaussteller und die Mitaussteller eines Standes haben einen gemeinschaftlichen Vertreter in der Anmeldung zu benennen. Mitteilungen und Erklärungen des Veranstalters gegenüber dem benannten Vertreter gelten als allen Mitausstellern gegenüber abgegeben und zugegangen. Im Falle der Zulassung von Mitausstellern haften alle Mitaussteller für die Vergütung des Veranstalters als Gesamtschuldner.
- 7.3 Die Repräsentation von zusätzlich vertretenen Unternehmen, welche wirtschaftliche Güter ohne eigenes Personal auf dem Stand eines Ausstellers präsentieren lassen, ist nur zulässig, wenn diese vor der Veranstaltung vom Aussteller angemeldet und vom Veranstalter in Textform genehmigt wurde. Zusätzlich vertretene Unternehmen sind als solche im Ausstellerverzeichnis zu kennzeichnen.

8. Zahlungsbedingungen

- 8.1 Von der vom Aussteller an den Veranstalter zu zahlenden Vergütung sind 50 % innerhalb von 30 Tagen nach Rechnungsdatum, der Rest bis 6 Wochen vor Eröffnung zu zahlen, soweit nichts anderes in Textform vereinbart ist bzw. sich aus den „Besonderen Messe- und Ausstellungsbedingungen“ ergibt.
- 8.2 Rechnungen, die später als 6 Wochen vor Eröffnung ausgestellt werden, sind sofort in voller Höhe zahlbar.
- 8.3 Nach Fälligkeit ist der Veranstalter berechtigt, Verzugszinsen zu berechnen. Diese richten sich nach den gesetzlichen Bestimmungen des § 288 BGB. Der Nachweis eines höheren Verzugschadens bleibt dem Veranstalter vorbehalten.
- 8.4 Der Veranstalter kann nach vergeblicher Mahnung mit entsprechender Ankündigung über nicht oder nicht vollständig bezahlte Stände im Sinne der Ziffer 6.9. anderweitig verfügen. Er kann in diesem Falle die Überlassung des Standes und die Ausgabe der Aussteller-Ausweise verweigern.
- 8.5 Für alle nicht erfüllten Verpflichtungen und den daraus entstehenden Kosten steht dem Veranstalter an den eingebrachten Messe-/Ausstellungsgegenständen ein Pfandrecht zu. Der Veranstalter haftet nicht für unverschuldete Beschädigungen und Verluste der Pfandgegenstände und kann nach schriftlicher Ankündigung diese freihändig verkaufen. Es wird dabei vorausgesetzt, dass alle vom Aussteller eingebrachten Gegenstände im unbeschränkten Eigentum des Ausstellers stehen.

9. Gestaltung und Ausstattung der Stände

- 9.1 Am Stand sind für die gesamte Dauer der Veranstaltung in einer für jedermann erkennbaren Weise Name und Anschrift des Standinhabers anzubringen.
- 9.2 Die Ausstattung der Stände im Rahmen des gegebenenfalls vom Veranstalter gestellten einheitlichen Aufbaues ist Sache des Ausstellers.
- 9.3 Bei eigenem Standaufbau kann verlangt werden, dass maßgerechte Entwürfe vor Beginn der Arbeiten dem Veranstalter zur Genehmigung vorgelegt werden. Der Einsatz von Fertig- oder Systemständen ist in der Anmeldung ausdrücklich zu vermerken. Die mit der Gestaltung bzw. dem Aufbau beauftragten Firmen sind dem Veranstalter bekanntzugeben.
- 9.4 Eine Überschreitung der Standbegrenzung ist in jedem Falle unzulässig. Eine Überschreitung der vorgeschriebenen Aufbauhöhe bedarf der ausdrücklichen Genehmigung des Veranstalters.
- 9.5 Der Veranstalter kann verlangen, dass Messe-/Ausstellungsstände, deren Aufbau nicht genehmigt ist bzw. die nicht den Ausstellungsbedingungen entsprechen, geändert oder entfernt werden. Kommt der Aussteller der Aufforderung nicht nach, so kann die Entfernung oder Änderung durch den Veranstalter auf Kosten des Ausstellers erfolgen. Muss aus dem gleichen Grunde der Stand geschlossen werden, so ist ein Anspruch auf Rückerstattung der Vergütung nicht gegeben.

10. Werbung

- 10.1 Werbung jeder Art, insbesondere die Verteilung von Werbematerial und Drucksachen und die Ansprache von Besuchern, ist dem Aussteller nur innerhalb des eigenen Standes gestattet.
- 10.2 Der Betrieb von Lautsprecheranlagen, Musik-/Lichtbilddarbietungen und AV-Medien jeder Art – auch zu Werbezwecken – durch den Aussteller bedarf ausdrücklicher Genehmigung durch den Veranstalter und ist rechtzeitig im Vorfeld anzumelden.
- 10.3 Die Vorführungen von Maschinen, akustischen Geräten, von Lichtbildgeräten und Moden, auch zu Werbezwecken, kann im Interesse der Aufrechterhaltung eines geordneten Messe-/Ausstellungsbetriebes auch nach bereits erteilter Genehmigung eingeschränkt oder widerrufen werden.

11. Aufbau

- 11.1 Der Aussteller ist verpflichtet, den Stand innerhalb der in den „Besonderen Messe- und Ausstellungsbedingungen“ angegebenen Fristen fertigzustellen. Ist mit dem Aufbau des Standes am Tage vor der Eröffnung bis 12 Uhr nicht begonnen worden, so kann der Veranstalter über den Stand im Sinne der Ziffer 6.9. anderweitig verfügen. Schadenersatzansprüche durch den Aussteller sind in jedem Falle ausgeschlossen.
- 11.2 Während des Aufbaus vom Aussteller bemerkte Beanstandungen zur Lage, Art oder Größe des Standes müssen dem Veranstalter unmittelbar in Textform angezeigt werden.
- 11.3 Alle für den Aufbau verwendeten Materialien müssen schwer entflammbar sein.

12. Betrieb des Standes

- 12.1 Der Aussteller ist verpflichtet, den Stand während der ganzen Dauer der Messe/Ausstellung mit den angemeldeten Exponaten zu belegen und mit sachkundigem Personal besetzt zu halten.
- 12.2 Die Reinigung der Stände obliegt dem Aussteller und muss täglich nach Messe-/Ausstellungsschluss vorgenommen werden. Dem Veranstalter obliegt die Reinigung des sonstigen Geländes, der sonstigen Hallenteile und der Gänge.
- 12.3 Dem Aussteller obliegt es, seinen Stand nachhaltig zu betreiben und Müll und Abfall zu vermeiden. Die Vorgaben zum Entsorgungskonzept des Veranstalters und zum Umgang mit Müll und Abfall ergeben sich aus den bMAB.
- 12.4 Alle Aussteller sind während des Laufs der Messe/Ausstellung, sowie deren Auf- und Abbau, sich gegenseitig, gegenüber dem Veranstalter und gegenüber den Besuchern zur Rücksichtnahme verpflichtet. Der Veranstalter ist berechtigt, in den bMAB und/oder der „Hausordnung“ genaue Regelungen zur Wahrung der gegenseitigen Rücksichtnahme aufzustellen und angemessene Maßnahmen, bis hin zur außerordentlichen Kündigung des Teilnahmevertrages, zu ergreifen, falls ein Aussteller nach vorheriger Abmahnung beharrlich gegen das Rücksichtnahmegebot verstößt.

13. Abbau

- 13.1 Kein Stand darf vor Beendigung der Messe/Ausstellung ganz oder teilweise geräumt werden. Zuwiderhandelnde Aussteller verirken gegenüber dem Veranstalter eine Vertragsstrafe in Höhe der halben Netto-Vergütung. Weitergehende Ansprüche auf Schadenersatz bleiben davon unberührt.
- 13.2 Die Messe-/Ausstellungsgegenstände dürfen nach Beendigung der Messe/Ausstellung nicht abtransportiert werden, wenn der Veranstalter sein Pfandrecht geltend gemacht hat. Werden trotzdem die Messe-/Ausstellungsgegenstände entfernt, so gilt dies als Bruch des Pfandrechtes.

- 13.3 Für Beschädigungen des Fußbodens, der Wände und des zur Verfügung gestellten Materials haftet der Aussteller. Die Messe-/Ausstellungsfläche ist im Zustand, wie übernommen, spätestens zu dem für die Beendigung des Abbaus festgesetzten Termin, zurückzugeben. Aufgebrachtes Material, Fundamente, Aufgrabungen und Beschädigungen sind einwandfrei zu beseitigen. Andernfalls ist der Veranstalter berechtigt, diese Arbeiten auf Kosten des Ausstellers ausführen zu lassen.
- 13.4 Nach dem für den Abbau festgesetzten Termin nicht abgebaute Stände oder nicht abgefahrene Messe-/Ausstellungsgegenstände werden vom Veranstalter auf Kosten des Ausstellers entfernt und unter Ausschluss der Haftung für Verlust und Beschädigung beim Messe-/Ausstellungsspediteur eingelagert.

14. Anschlüsse

- 14.1 Die allgemeine Beleuchtung der Veranstaltungsfläche insgesamt wird vom Veranstalter sichergestellt.
- 14.2 Soweit vom Aussteller Versorgungsanschlüsse für Strom, Wasser, Druckluft oder Gas gewünscht werden, sind diese bei der Anmeldung bekanntzugeben. Einrichtung der Anschlüsse und der faktische Verbrauch gehen zu Lasten des Ausstellers. Bei Ringleitungen werden die Kosten anteilig auf die beteiligten Aussteller umgelegt.
- 14.3 Sämtliche Installationen, insbesondere sämtliche Einrichtungen der Anschlüsse, dürfen nur von den vom Veranstalter zugelassenen Unternehmen ausgeführt werden. Diese erhalten, sofern in den bMAB nichts Abweichendes geregelt ist, sämtliche Aufträge durch Vermittlung des Veranstalters und erbringen ihre Leistung unmittelbar für und auf Rechnung des Ausstellers.
- 14.4 Anschlüsse und Geräte, die den einschlägigen Bestimmungen nicht entsprechen, nicht über die notwendigen Prüfungen und/oder Zertifikate verfügen oder deren Verbrauch deutlich höher ist als gemeldet, können auf Kosten des Ausstellers vom Veranstalter entfernt oder außer Betrieb gesetzt werden.
- 14.5 Der Aussteller haftet für alle Schäden, die durch Benutzung nicht gemeldeter und/oder nicht von den vom Veranstalter zugelassenen Unternehmen ausgeführter Anschlüsse entstehen. Der Veranstalter haftet nicht für Unterbrechungen oder Leistungsschwankungen der Strom-, Wasser/Abwasser-, Gas- und Druckluftversorgung.

15. Bewachung

- 15.1 Die allgemeine Bewachung des Geländes und der Hallen in Form von Zugangs- und Zufahrtskontrollen übernimmt der Veranstalter, ohne Haftung für Verluste oder Beschädigungen von Standbaumaterial und/oder Exponaten.
- 15.2 Für die Beaufsichtigung und Bewachung des Standes ist der Aussteller selbst verantwortlich. Dies gilt auch während der Auf- und Abbaueiten. Sonderwachen, etwa zur Nachtzeit, sind mit Genehmigung des Veranstalters zulässig.

16. Haftung

- 16.1 Der Veranstalter sowie seine Mitarbeiter und Erfüllungsgehilfen haften nicht für Schäden aus leicht fahrlässigen Pflichtverletzungen.
- 16.2 Dies gilt nicht für Schäden aus der Verletzung des Lebens, des Körpers oder der Gesundheit oder Garantien sowie bei Ansprüchen nach dem Produkthaftungsgesetz.
- 16.3 Unberührt bleibt ferner die Haftung für die Verletzung von Pflichten, deren Erfüllung die ordnungsgemäße Durchführung des Vertrages überhaupt erst ermöglicht und auf deren Einhaltung der Aussteller regelmäßig vertrauen darf (Kardinalpflicht).
- 16.4 In den Fällen der Ziffern 16.2. und 16.3. haftet der Veranstalter nach den gesetzlichen Vorschriften. Die Haftung des Veranstalters ist bei Verletzung einer Kardinalpflicht im Sinne der Ziffer 16.3. auf den vorhersehbaren, typischen Schaden beschränkt, unter Ausschluss der Haftung für Folgeschäden.
- 16.5 Es wird den Ausstellern dringend nahegelegt, ihre Messe-/Ausstellungsgegenstände und ihre Haftpflicht auf eigene Kosten zu versichern.

17. Bildrechte und sonstige gewerbliche Schutzrechte

- 17.1 Das gewerbsmäßige Fotografieren, Zeichnen und Filmen innerhalb des Messe-/Ausstellungsgeländes ist nur den vom Veranstalter zugelassenen Unternehmen und Personen gestattet.
- 17.2 Die Bilderichterstattung über die Messe/Ausstellung in Presse, Rundfunk und den digitalen Medien bedarf einer vorherigen Akkreditierung durch den Veranstalter.
- 17.3 Der Veranstalter ist berechtigt, zum Zwecke der Eigenwerbung während der laufenden Veranstaltung Fotografien, Zeichnungen und Filmaufnahmen zu fertigen. Das Veröffentlichende von Abbildungen einzelner Exponate bedarf der vorherigen Zustimmung des Ausstellers.
- 17.4 Sämtliche vom Veranstalter zur Verfügung gestellte Werbe- und Pressematerialien (Logos, Fotografien, Pläne, etc.) dürfen nur zum Zwecke der Eigenwerbung des Ausstellers mit seiner Teilnahme an der Messe/Ausstellung oder zum Zwecke der Berichterstattung in Presse, Rundfunk und den digitalen Medien verwendet werden.
- 17.5 Die Ausstellung von Exponaten, welche gegen die am Ort der Messe/Ausstellung geltenden Urheber-, Marken-, Design-, Patent- oder sonstigen gewerblichen Schutzrechte verstoßen, ist untersagt. Im Falle einer nachgewiesenen Verletzung gehen die vorstehende Regelung ist der Veranstalter berechtigt, das Vertragsverhältnis nach Ziffer 3.3. aus wichtigem Grund zu kündigen.
- 17.6 Sofern der Veranstalter vom Inhaber eines Schutzrechts, welches durch ein Exponat eines Ausstellers verletzt wird, unmittelbar in Anspruch genommen wird, kann der Veranstalter vom Aussteller die Freistellung von den Kosten seiner diesbezüglichen rechtlichen Verteidigung verlangen.

18. Hausrecht

- 18.1 Der Veranstalter übt während der Veranstaltung das alleinige Hausrecht im Messe-/Ausstellungsgelände aus und kann eine Hausordnung erlassen.
- 18.2 Aussteller und ihre Mitarbeiter dürfen das Gelände und die Hallen erst zu den in den bMAB bestimmten Zeiten täglich betreten und müssen Hallen und Gelände spätestens zu den entsprechenden Zeiten verlassen haben.
- 18.3 Eine Verlängerung und/oder Verkürzung der Zeiten nach Ziffer 18.2. ist im Einzelfall mit vorheriger Zustimmung des Veranstalters möglich. Die Übernachtung auf dem Gelände ist verboten.

19. Verjährung

- 19.1 Ansprüche der Aussteller gegen den Veranstalter verjähren in einem Jahr, beginnend mit dem Ende des Monats, in den der letzte Tag der Messe/Ausstellung fällt.
- 19.2 Alle Ansprüche der Aussteller gegen den Veranstalter sind binnen einer Abschlussfrist von sechs Monaten, beginnend mit dem Ende des Monats, in den der letzte Tag der Messe/Ausstellung fällt, in Textform geltend zu machen.
- 19.3 Die Regelungen der vorstehenden beiden Absätze gelten nicht, sofern dem Veranstalter, seinen Mitarbeitern oder Erfüllungsgehilfen vorsätzliches oder grob fahrlässiges Handeln zur Last fällt oder die Haftung des Veranstalters sich gemäß Ziffer 16.4. nach den gesetzlichen Vorschriften richtet.

20. Erfüllungsort und Gerichtsstand

- 20.1 Erfüllungsort und Gerichtsstand ist der Sitz des Veranstalters, auch dann, wenn Ansprüche im gerichtlichen Mahnverfahren geltend gemacht werden, soweit nicht in den bMAB etwas anderes festgelegt ist.
- 20.2 Der Veranstalter hat das Recht, seine Ansprüche auch am Sitz des Ausstellers oder am Ort der Durchführung der Messe/Ausstellung gerichtlich geltend zu machen.